

TEKNİK RESİM

6

Görünüşler - 1

Ders Notları:

Mehmet Çevik

Dokuz Eylül Üniversitesi



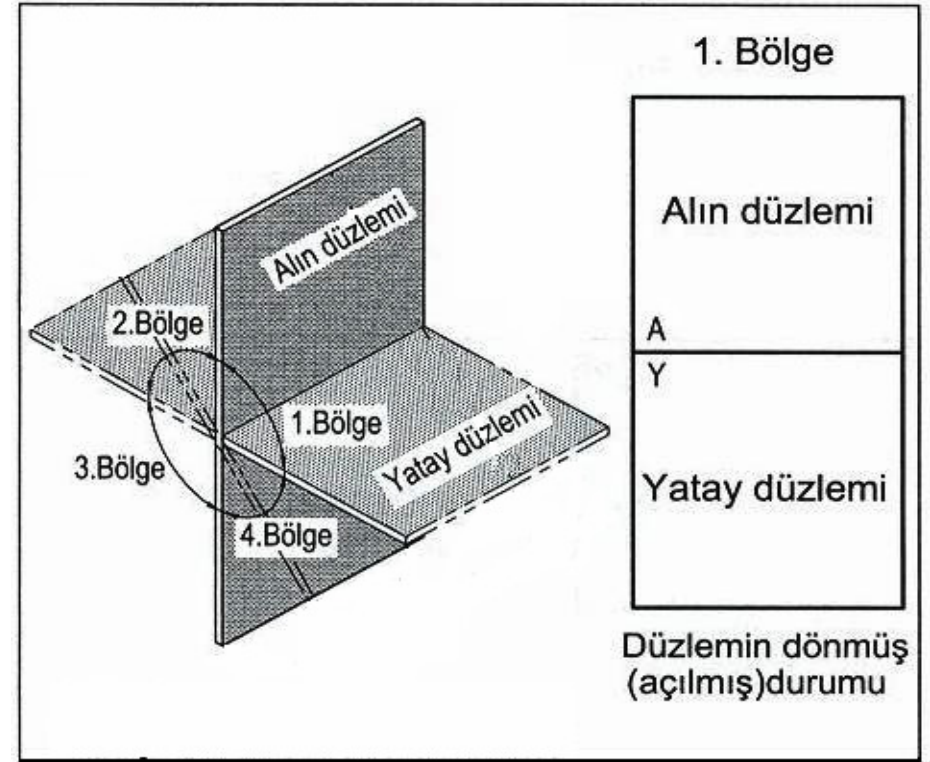
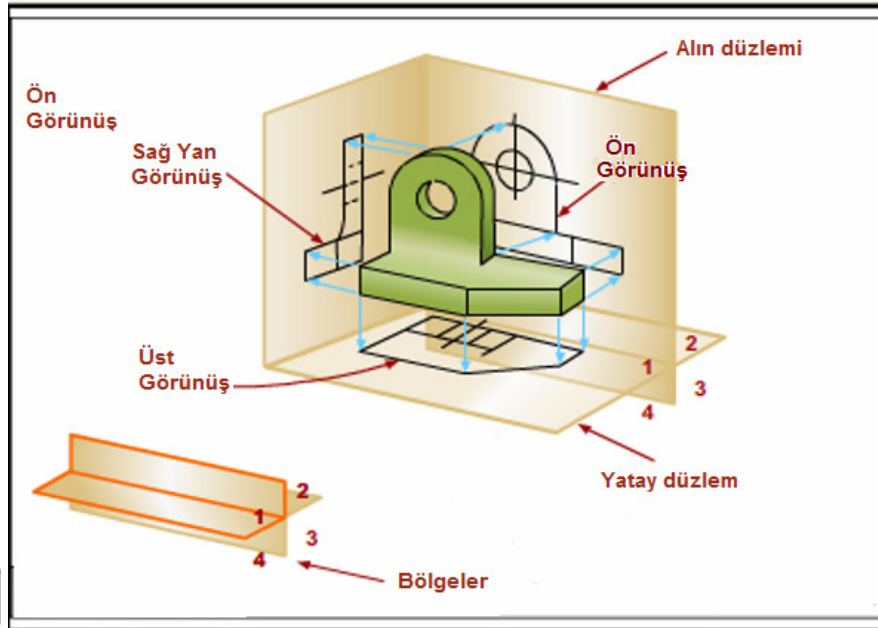
2010

Görünüşler

- Birinci İzdüşüm Metodu
- Üçüncü İzdüşüm Metodu
- İzdüşüm Sembolü
- Görünüşlerin Çizilmesi
- Görünüş Çıkarma Kuralları
- Tek Görünüşle İfade Edilebilen Parçalar
- İki Görünüşle İfade Edilebilen Parçalar
- Ortak Görünümlü Parçalar
- Çizgilerin Kullanımı
- Kesişim ve Teğetler
- Silindir ile Kesişmeler
- Bitişler (Dairesel)
- Yuvarlatılmış Hatlar
- Teğetlerde İzdüşüm

Birinci İzdüşüm Metodu

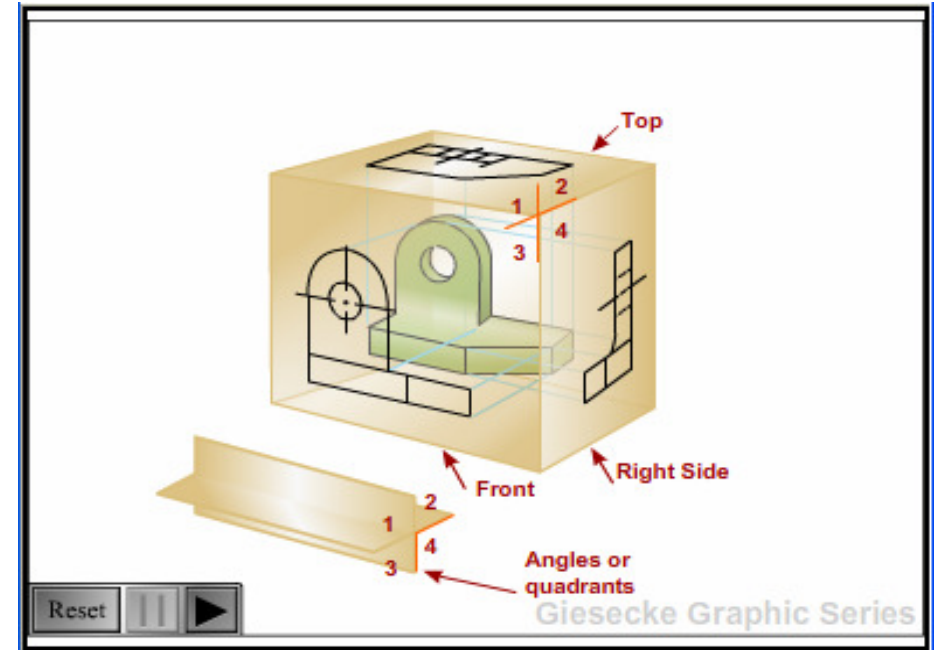
- Geçen dersimizde, izdüşüm düzlemlerinin, perspektif olarak çizilen ve birbirini dik açıyla kesen biri yatay diğeri dikey iki ana düzlemden meydana geldiğini söylemiştik.



- Ülkemizde, Avrupa'da ve pek çok ülkede 1. bölge resimleri kullanılır ki buna “Birinci İzdüşüm Metodu (Avrupa, ISO-E Metodu)” denir.

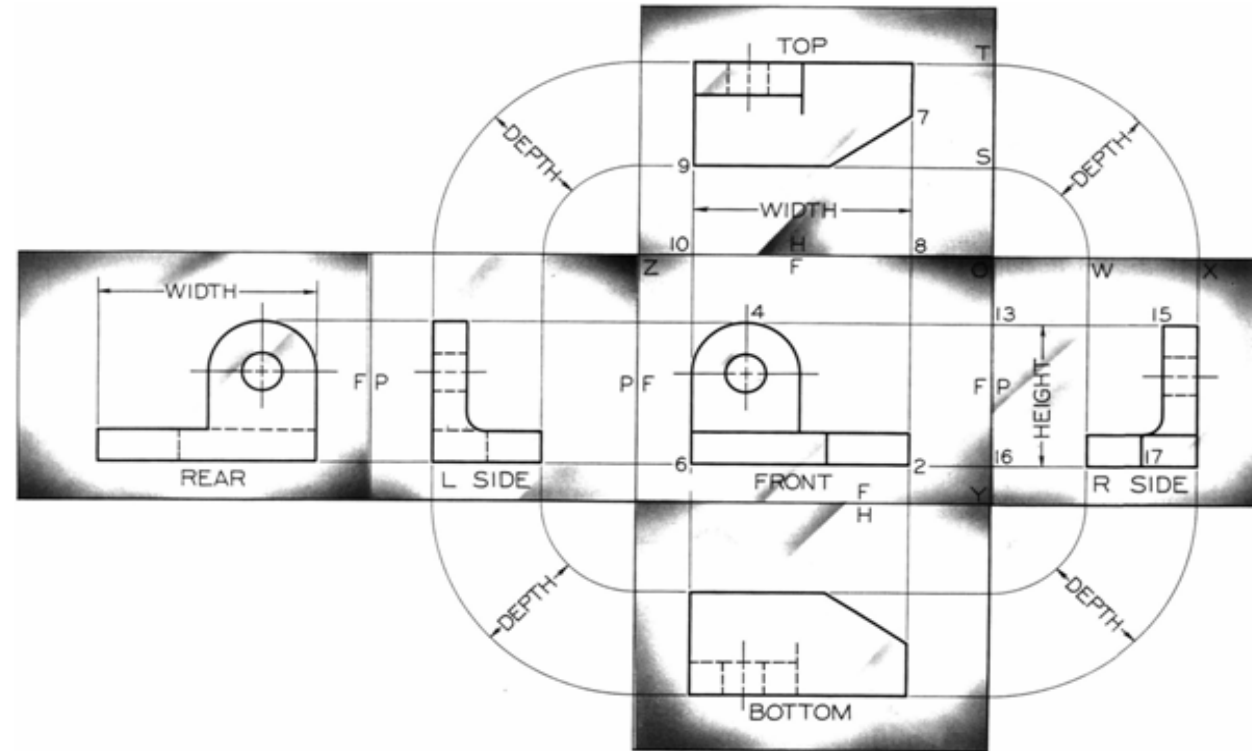
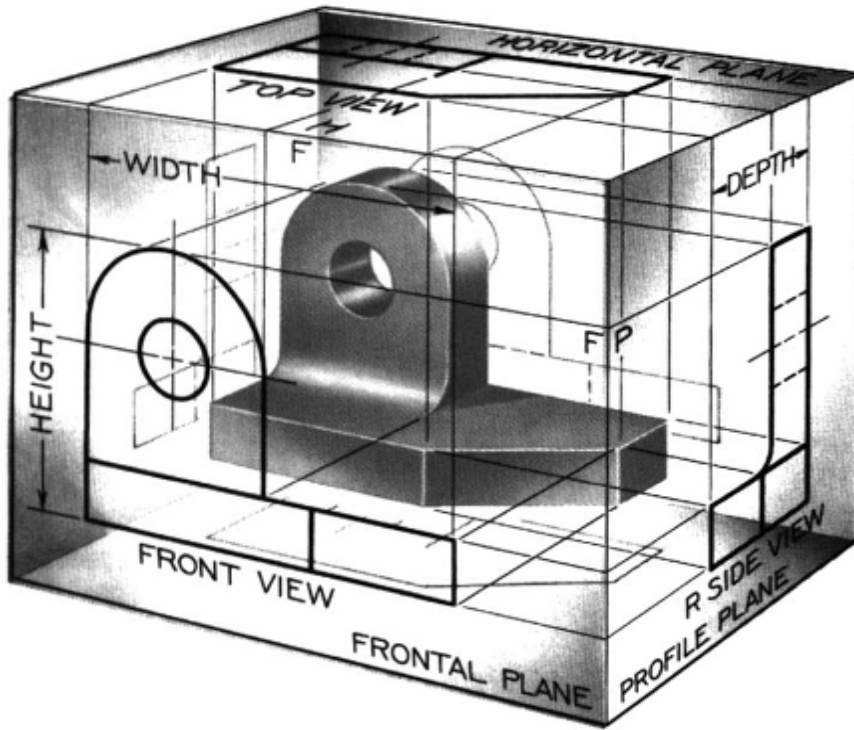
Üçüncü İzdüşüm Metodu

- Öte yandan, 3. bölgede çizilen resimlere, 3. bölge resimleri veya 3. açı resimleri denir.
- Amerika, İngiltere ve bazı ülkeler bu resimleri kullanır. Bu resim çizme metoduna “Üçüncü İzdüşüm Metodu (Amerikan, ISO-A Metodu)” denir.
- Bu metotta, cismin görülebilmesi için düzlemler saydam kabul edilir.
- Böylece izdüşüm düzlemlerinin arkasında kalan cisim görülebilir.
- Bu metodun, bizim kullandığımız metottan farkı, görünüşlerin yerleştirilme şeklidir.



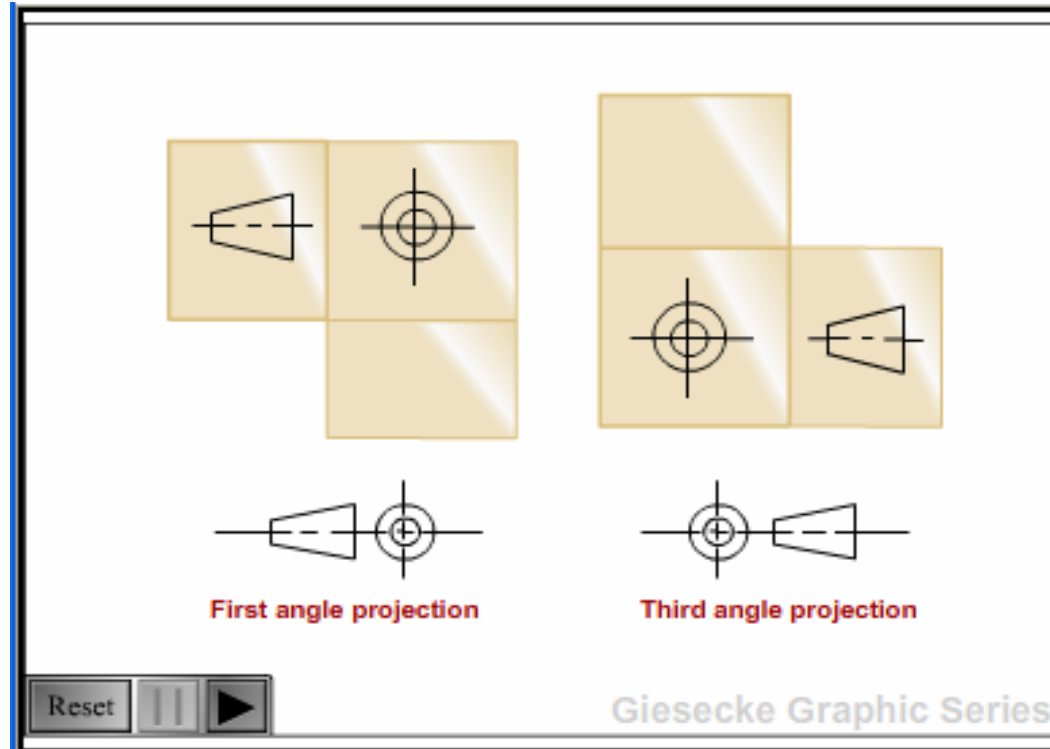
Üçüncü İzdüşüm Metodu

- Üçüncü izdüşüm metodunda, cismin cam bir kutunun içinde olduğu kabul edilir.
- Buna göre izdüşüm görünüşleri, üst görünüş üst tarafta, sağ yan görünüş sağ tarafta, ... şeklinde çizilir.



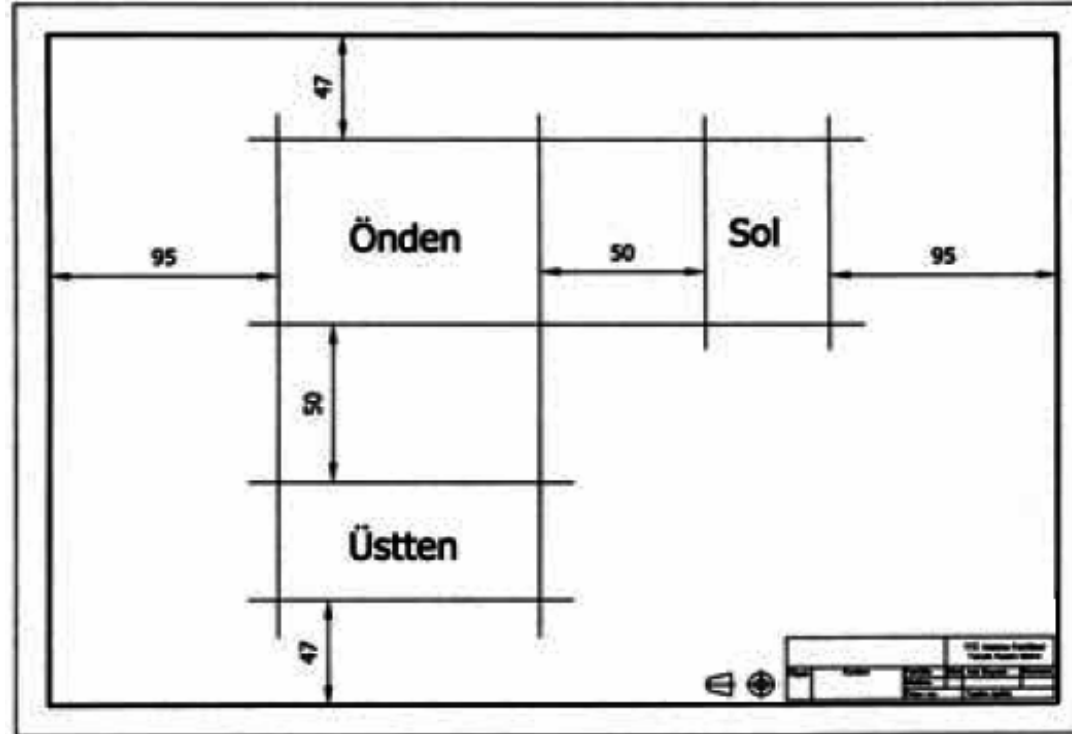
İzdüşüm Sembolü

- Teknik resimlerin hangi resim metoduna (ISO-E veya ISO-A) göre çizildiğini göstermek için bir kesik koninin iki görünüşü kullanılır.
- Her iki metoda göre izdüşüm sembolü aşağıda görülmektedir:



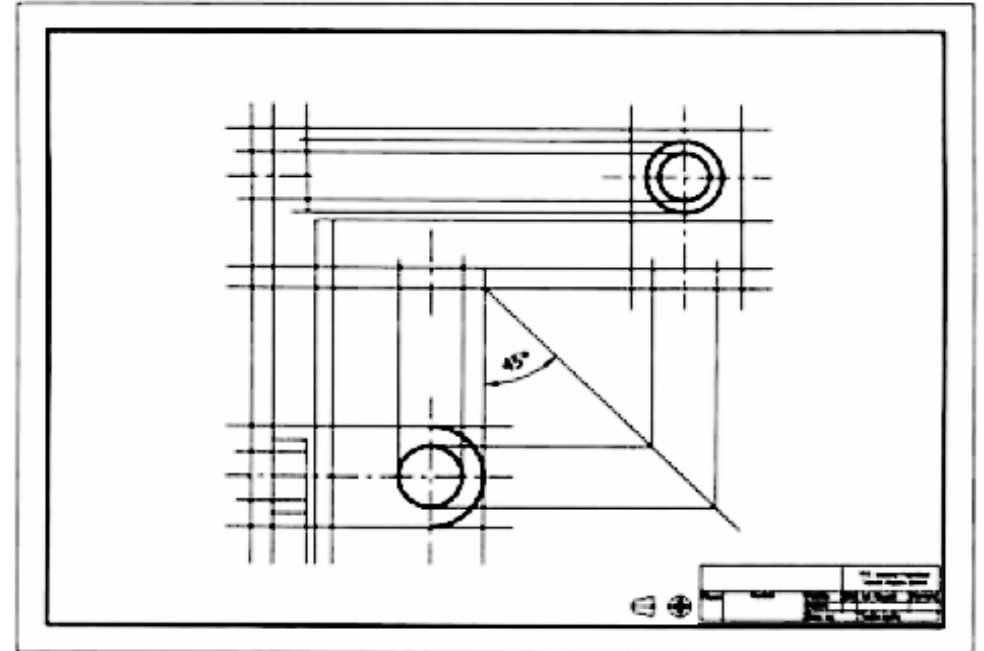
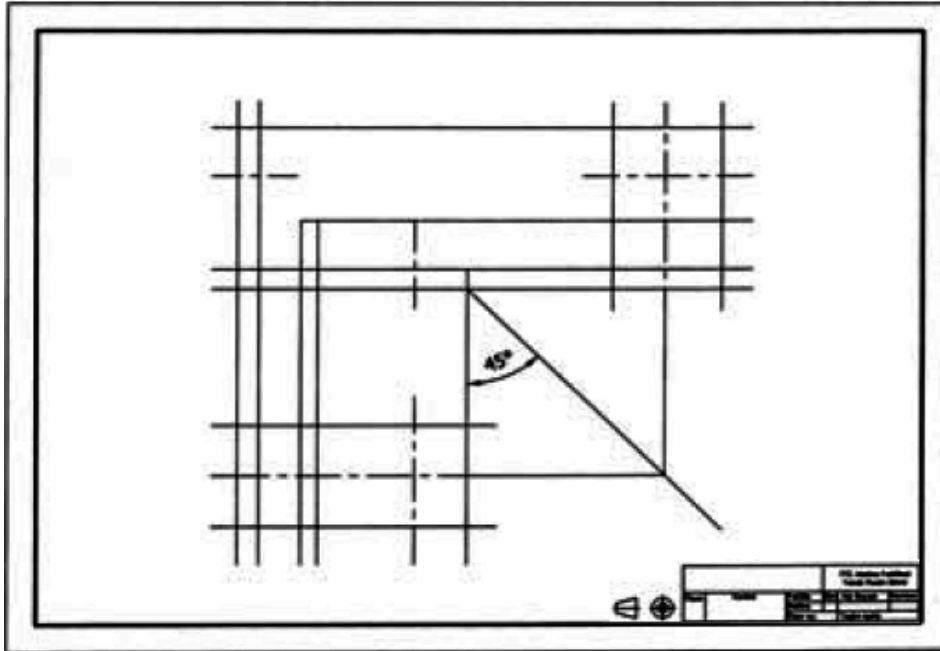
Görünüşlerin Çizilmesi

1. Çizilecek elemanın en uygun bakış yönü (ön görünüş) ve elemanı en iyi açıklayabilecek diğer görünüşler tespit edilir.
2. Bir ön çalışma yapılarak belirlenen görünüşlerin kaplayacağı alan, boşluk ve aralıkların ana boyutları kağıt üzerine ince çizgilerle çizilir.



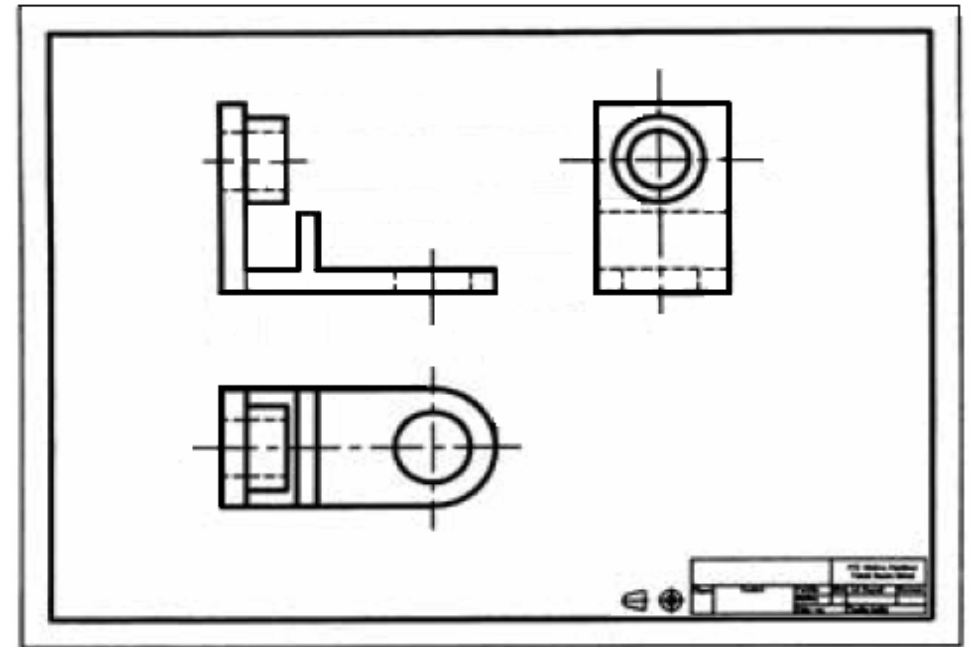
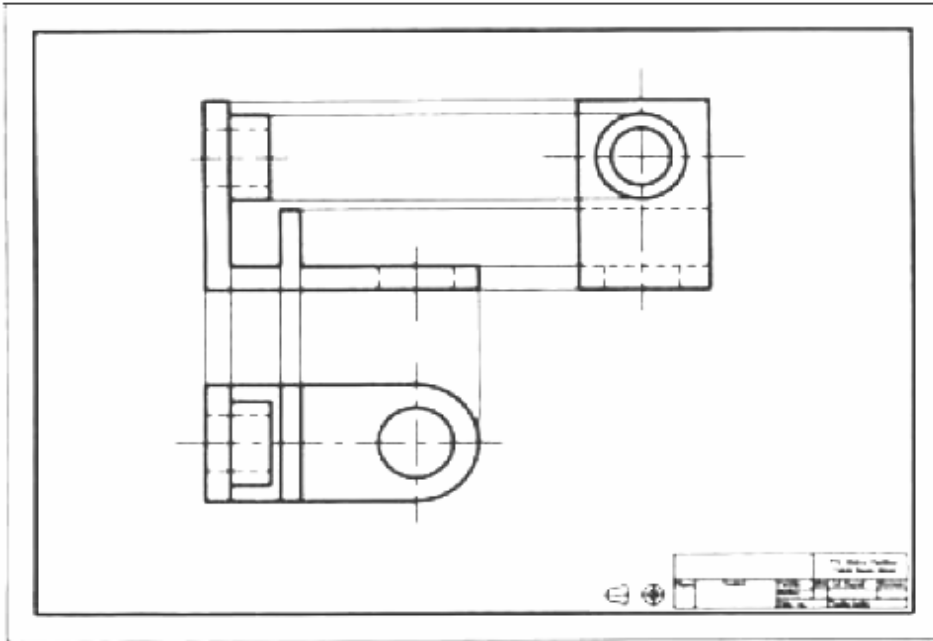
Görünüşlerin Çizilmesi

3. Parça üzerindeki -varsa- delik ve simetri eksenleri çizilir.
4. Parça üzerinde bulunan daireler, yaylar, teğetler ve diğer çizgiler (yatay, düşey, eğik vb.) sırayla ince çizgilerle çizilir.
5. Parçanın iç kısımlarında bulunan ve bakış doğrultusuna göre göremediğimiz ayrintılar ince kesik çizgilerle çizilir.



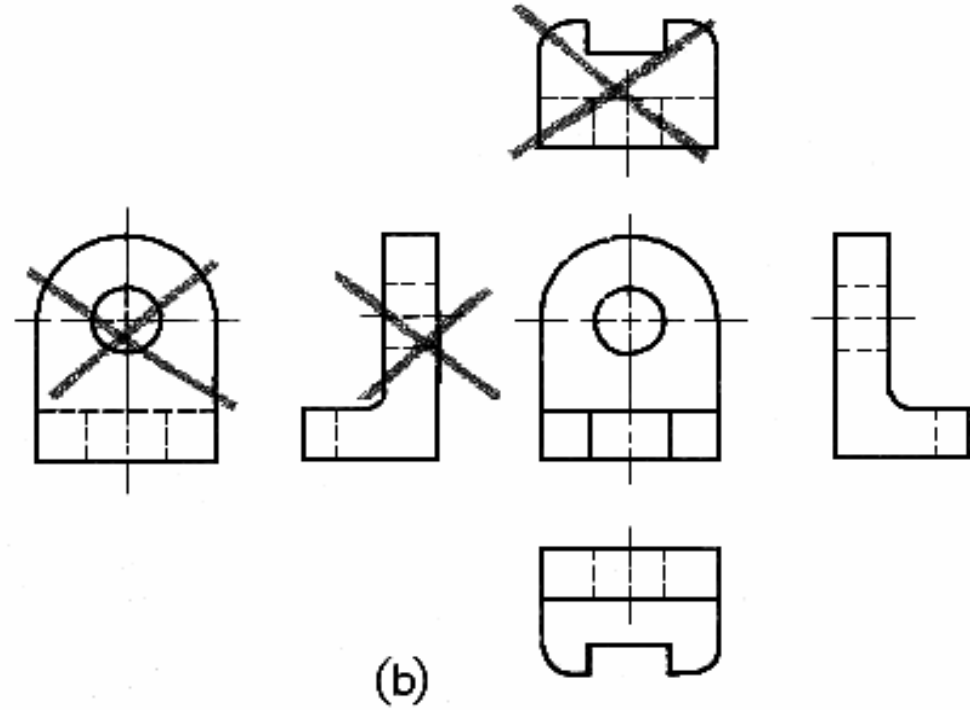
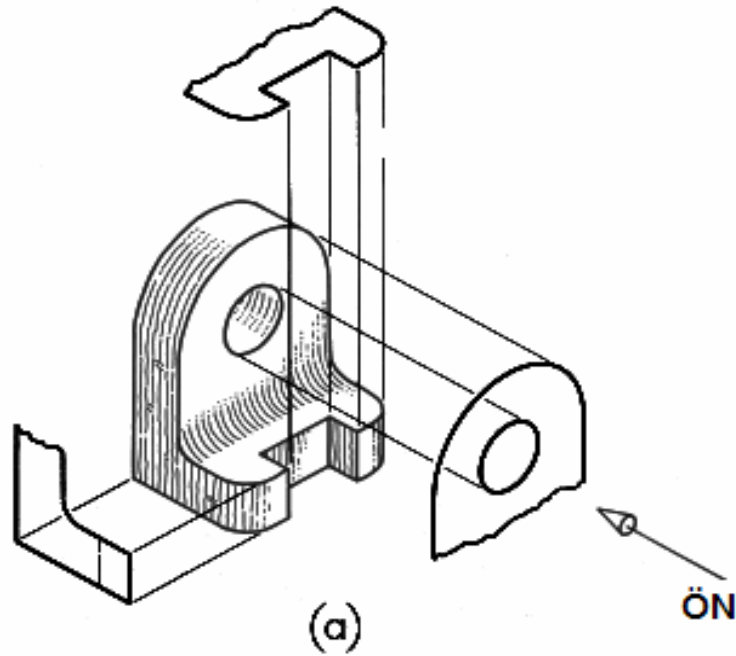
Görünüşlerin Çizilmesi

6. Fazlalıklar ve gereksiz çizgiler silinerek görünüşün doğruluğu kontrol edilir.
7. Son olarak, doğruluğu belirlenen ince çizgilerle çizilmiş görünüşü netleştirme (koyulaştırma) işlemine geçilir.
8. Netleştirme (koyulaştırma) işlemine öncelikle daire ve yaylardan başlanır. Sonra diğer çizgiler (yatay, düşey, eğik, kesik vb.) sırayla netleştirilerek görünüş çizimi tamamlanır.



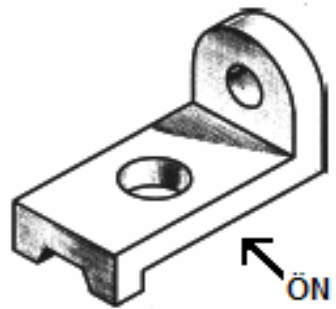
Görünüş Çıkarma Kuralları

- Bir cismi tanımlamak için gerekli ve yeterli sayıda görünüşleri çizilir.
- Gereksiz tekrarlardan kaçınılır.

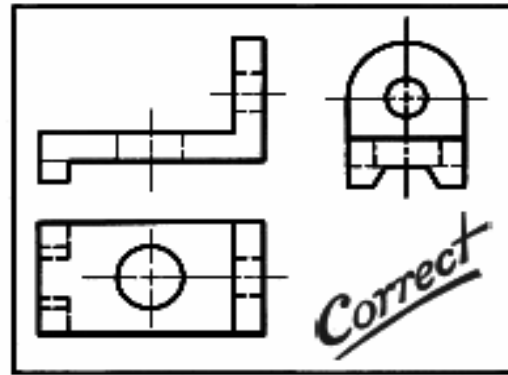


Görünüş Çıkarma Kuralları

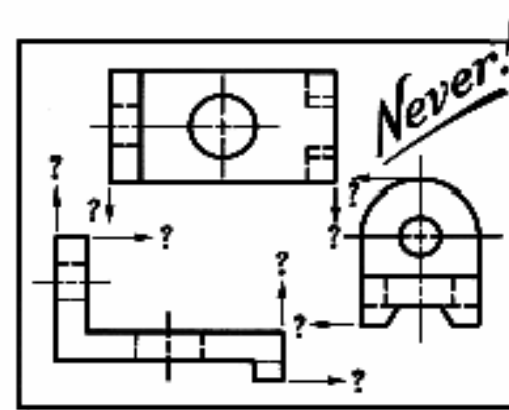
- Görünüşlerin yerleşimine çok dikkat edilmelidir.
- Her görünüş ISO-E metoduna göre doğru konumda olmalıdır.
- Ön ve yan görünüşler mutlaka aynı yatay hizada; ön ve üst görünüşler mutlaka aynı düşey hizada olmalıdır.
- Bu sayede, görünüşlerin çiziminde birbirlerinden yararlanmak ve doğruluklarını da kontrol etmek mümkün olur.



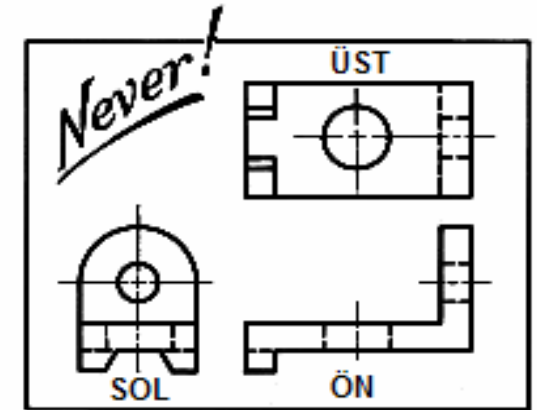
(a) PERSPEKTİF



(b)



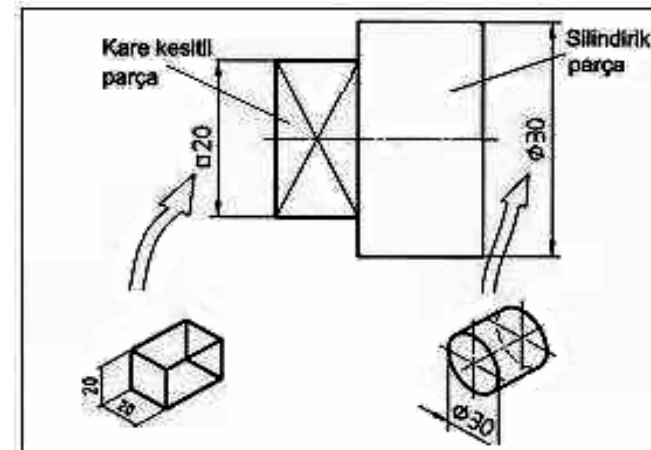
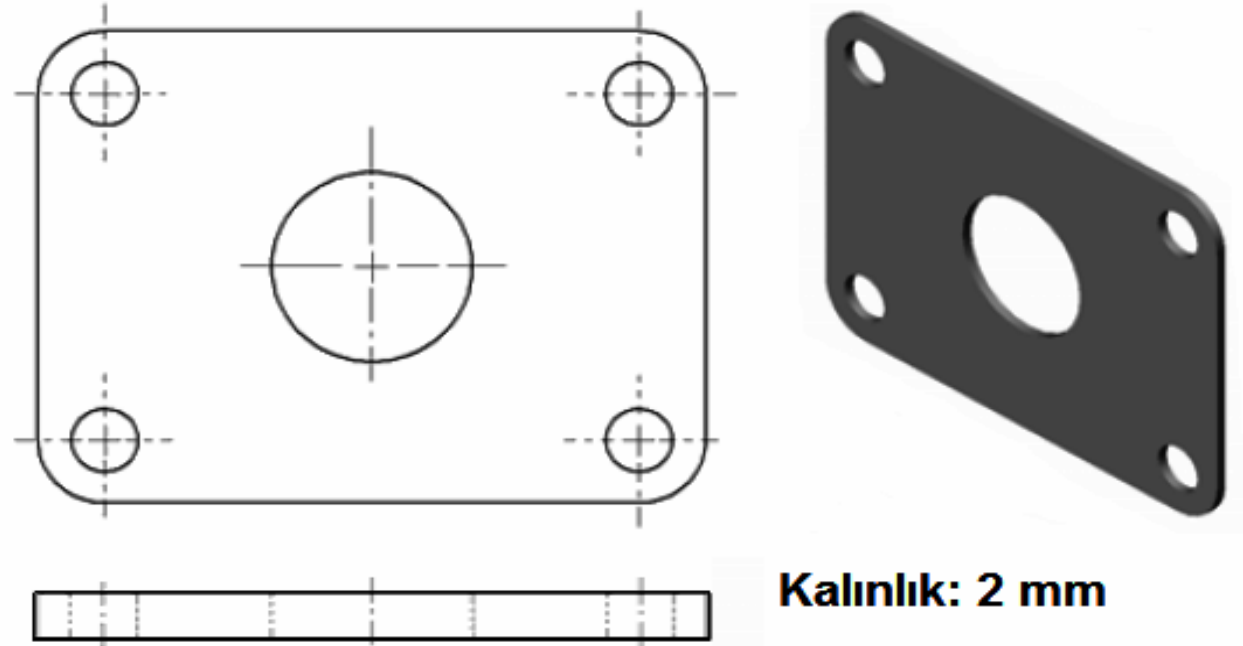
(c)



(d)

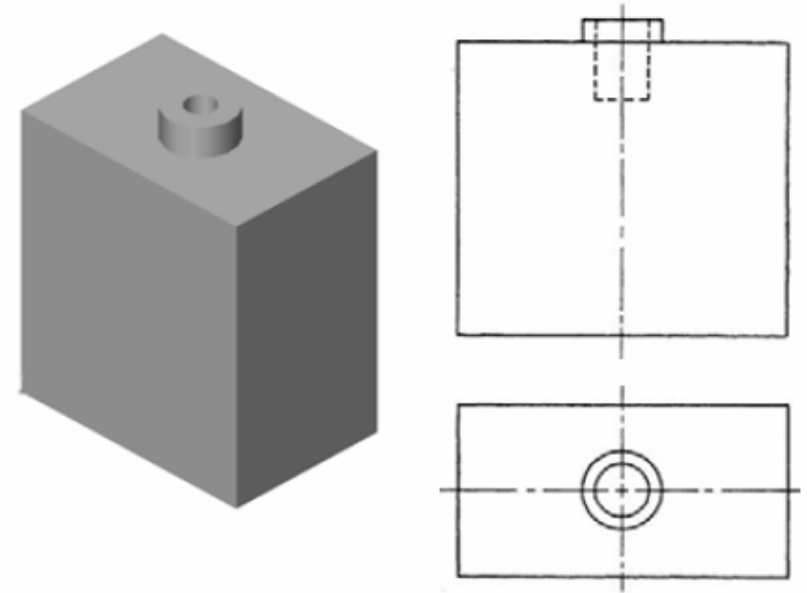
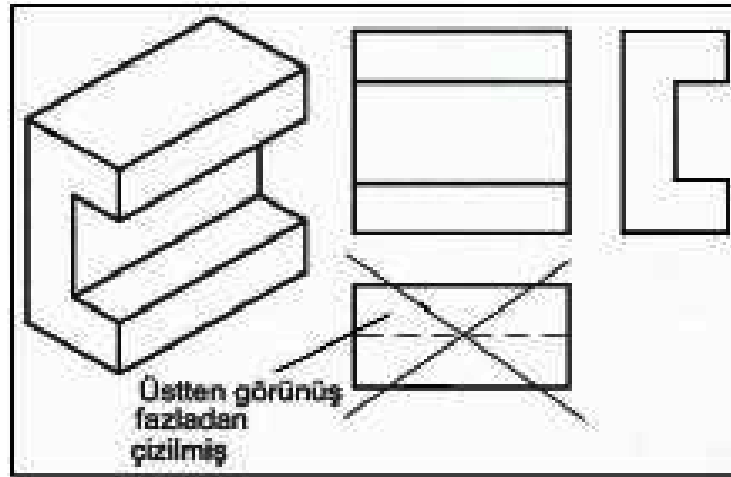
Tek Görünüşle İfade Edilebilen Parçalar

- Kalınlığı değişmeyen parçalar (saç vb.), silindir, küre ve kare kesitli prizma gibi parçalar ile bazı profiller bir görünüşle anlatılabilir.
- Tek görünüşle ifade edilebilen parçaların sadece ön (esas) görünüşü çizilerek cismin karakteristik özellikleri anlatılmış olur.



İki Görünüşle İfade Edilebilen Parçalar

- Bazı basit parçaların ise, biçim ve boyutlarını göstermek için iki görünüş yeterlidir.
- İki görünüşle ifade edilen parçalarda görünüş seçimi önemlidir. Ön görünüş esas alınacak ilk görünüştür.



İki Görünüşle İfade Edilebilen Parçalar

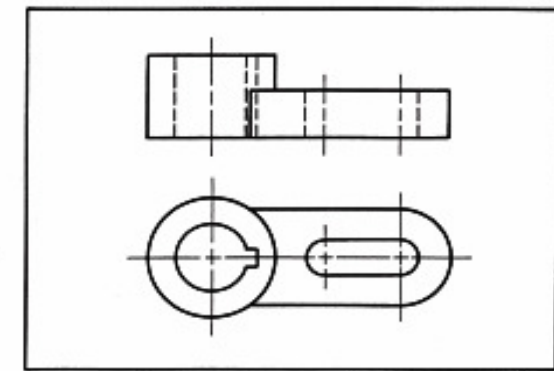
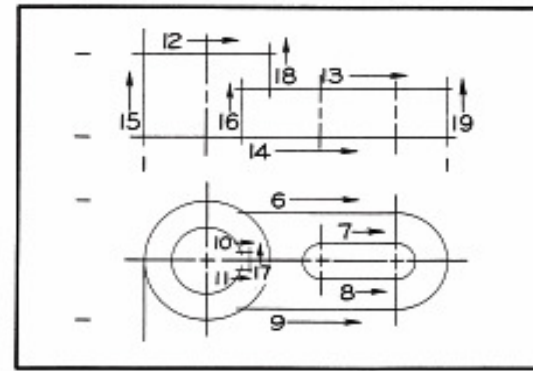
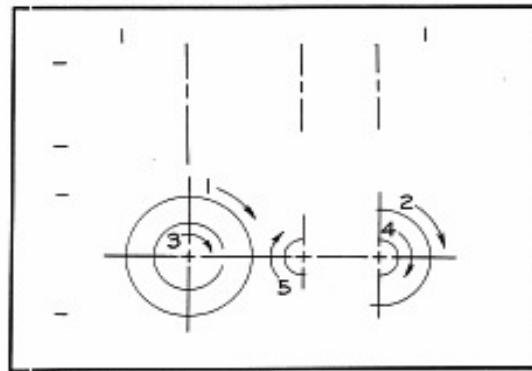
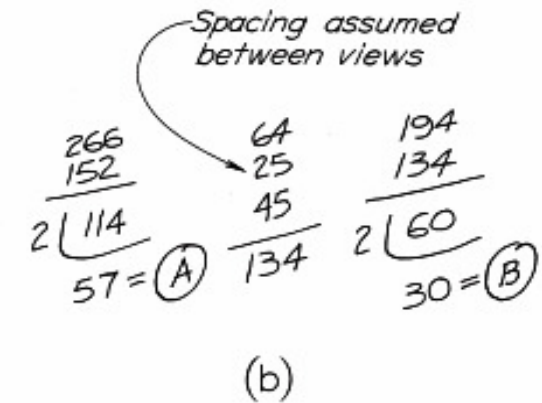
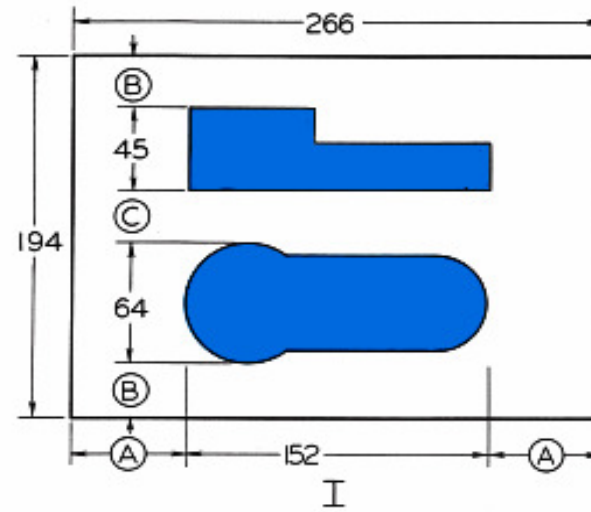
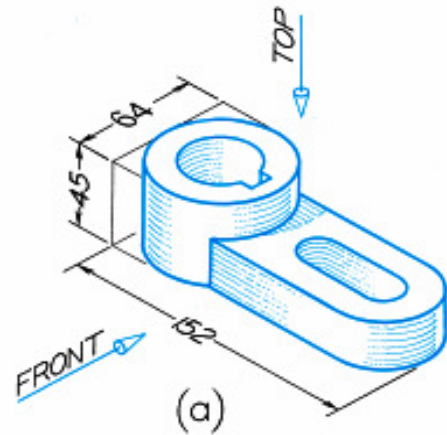


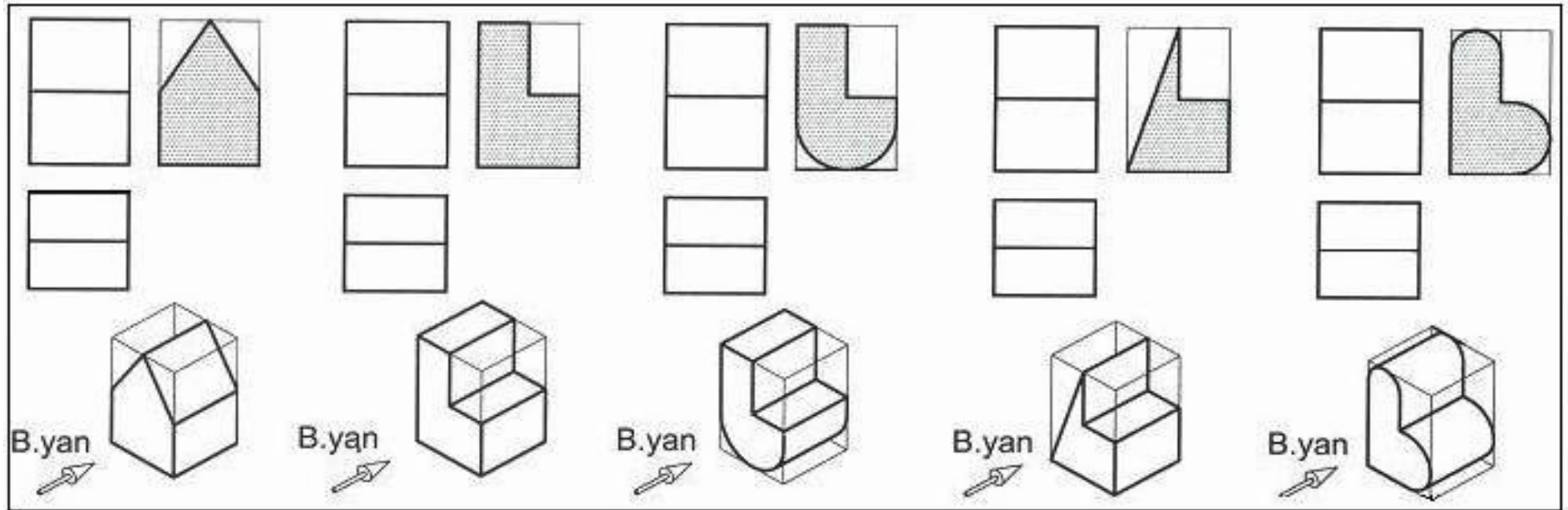
Figure 6-6

© 2003, Prentice-Hall, Inc.
Giesecke
Technical Drawing, 12e

Two-View Instrumental Drawing (dimensions in millimeters).

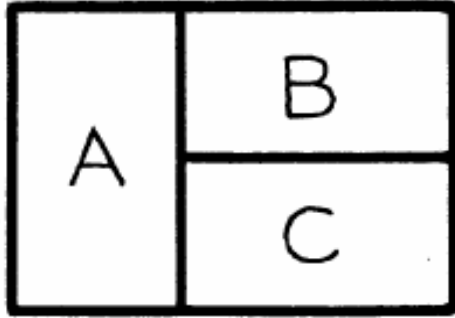
Ortak Görünüşlü Parçalar

- Çizilen görünüşlerin eksik veya yanlış seçilmesi üretilmesi istenen parçanın gerçek özelliklerinin ifade edilememesine neden olur.
- Bunu önlemek için çizilen görünüşlerin birbirinden farklı parçalara ait olmayacak şekilde seçilmesi gerekir.
- Bu tür iki görünüşün verildiği ve farklı üçüncü görünüşün çizilebildiği parçalara “Ortak Görünüşlü Parçalar” denir.



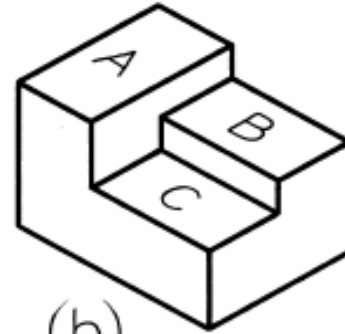
B.yan: Belirleyici yan

Ortak Görünüşlü Parçalar

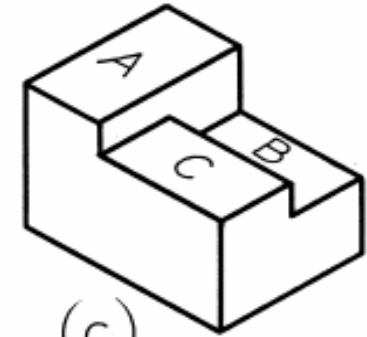


ÜST GÖRÜNÜŞ

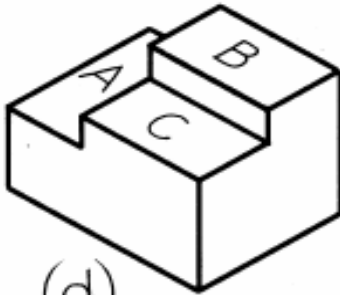
(a)



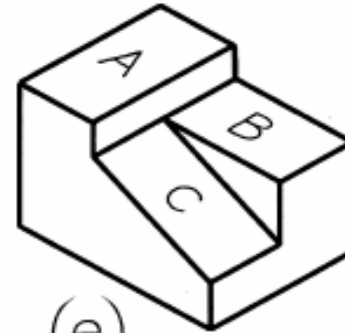
(b)



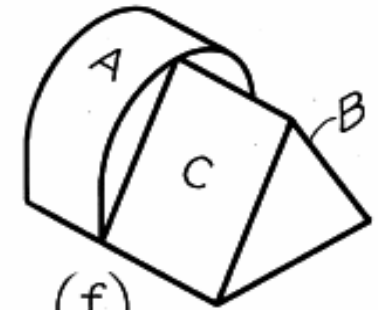
(c)



(d)



(e)

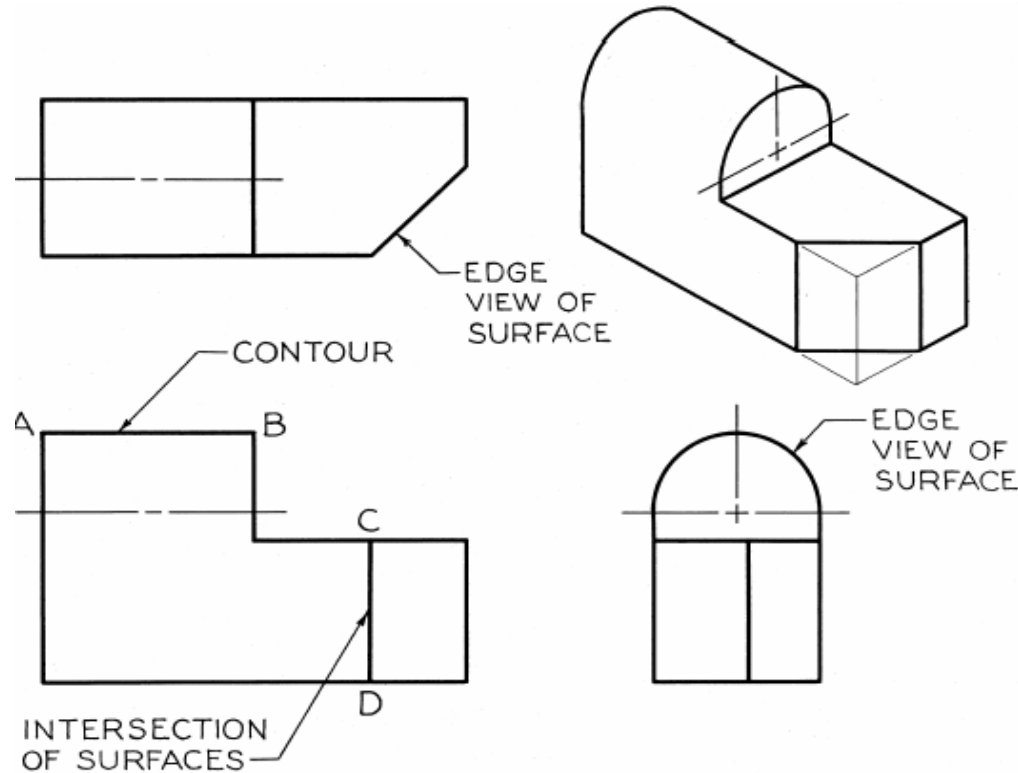
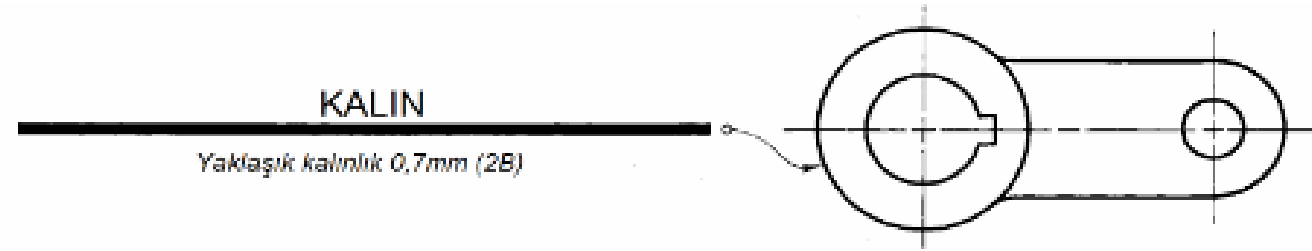


(f)

Çizgilerin Kullanımı

- **Görünen Ayrıtlar (Sürekli kalın çizgi: 0,7 mm uçlu 2B kalem)**

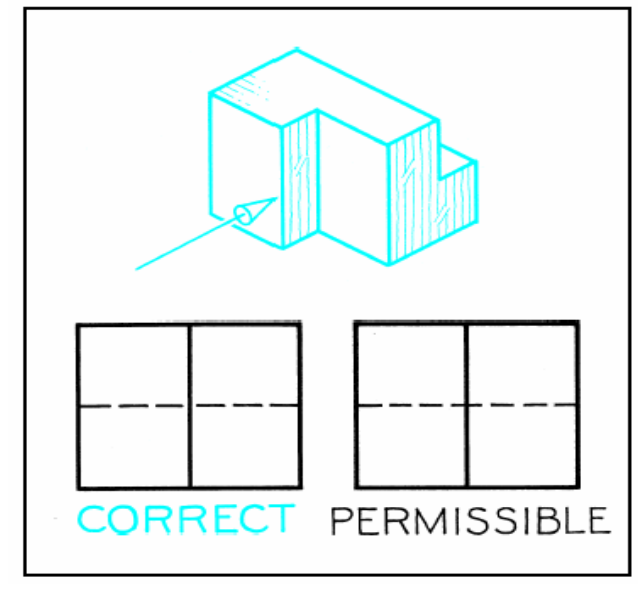
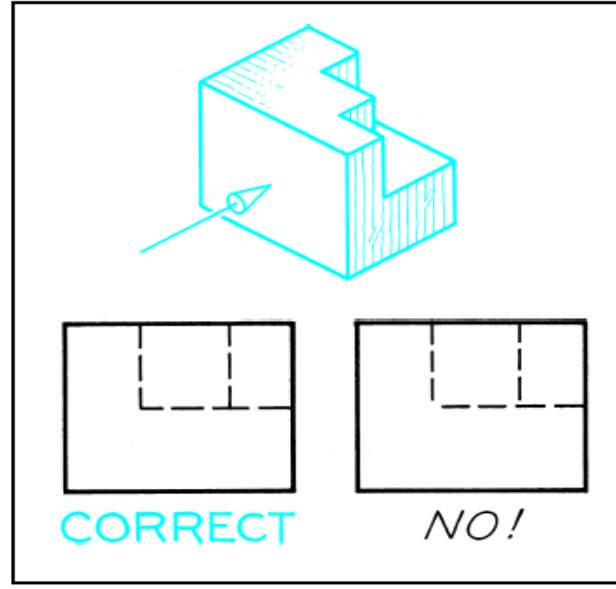
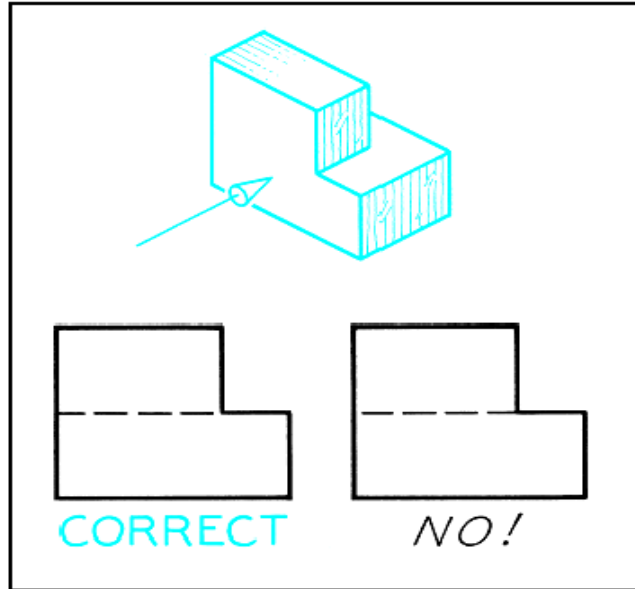
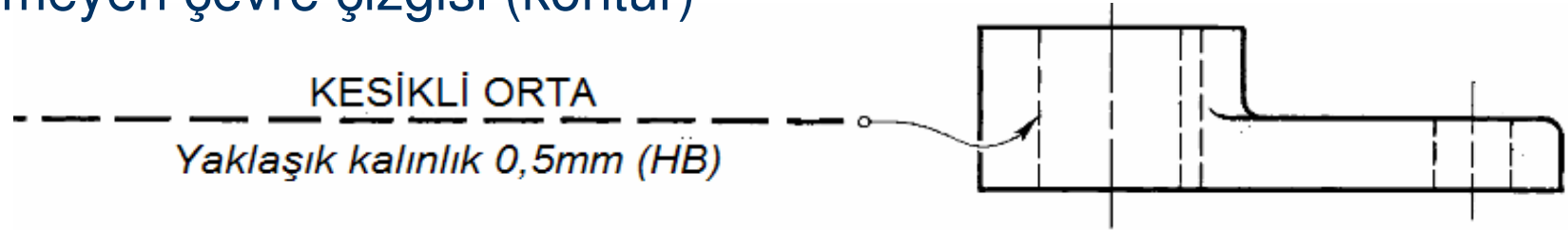
- Bir yüzeyin kenarı
- İki yüzeyin kesişimi
- Çevre çizgisi (kontur)



Çizgilerin Kullanımı

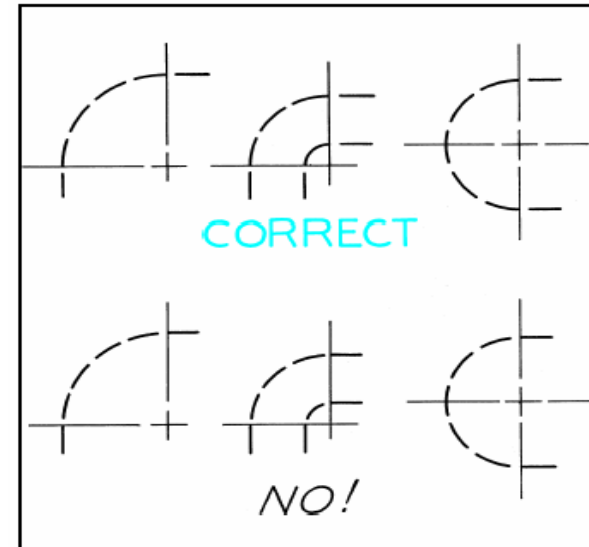
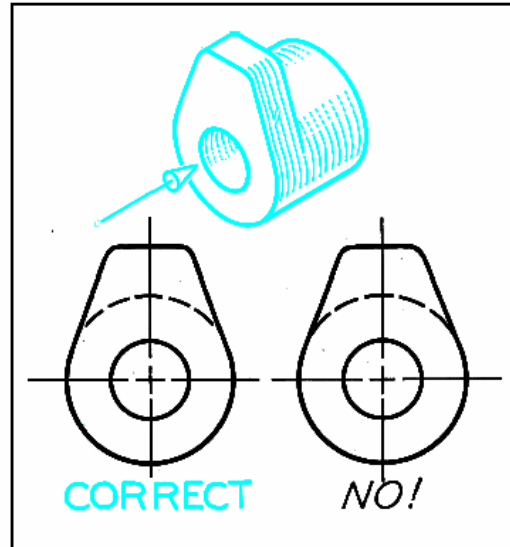
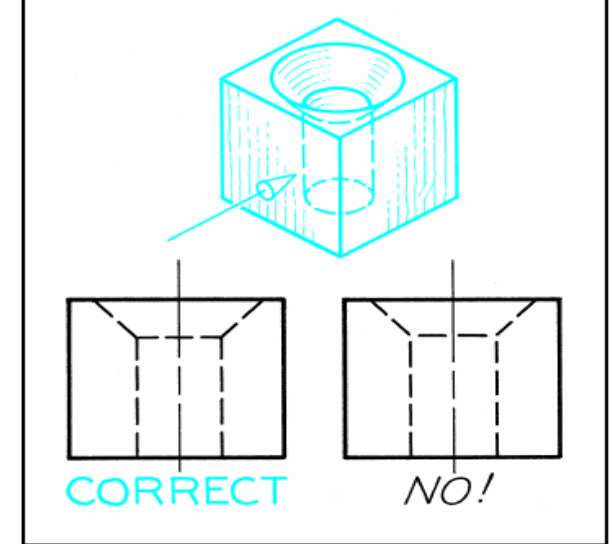
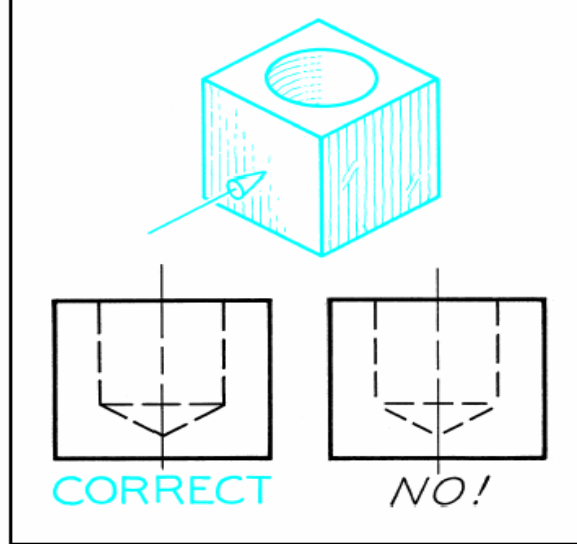
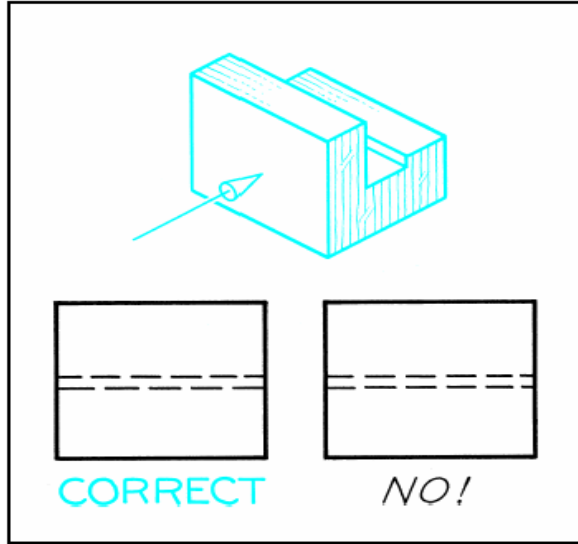
- **Gizli Ayrıtlar (Kesikli orta çizgi: 0,5 mm uçlu HB kalem)**

- Görünmeyen kenar
- Görünmeyen iki yüzey kesişimi
- Görünmeyen çevre çizgisi (kontur)



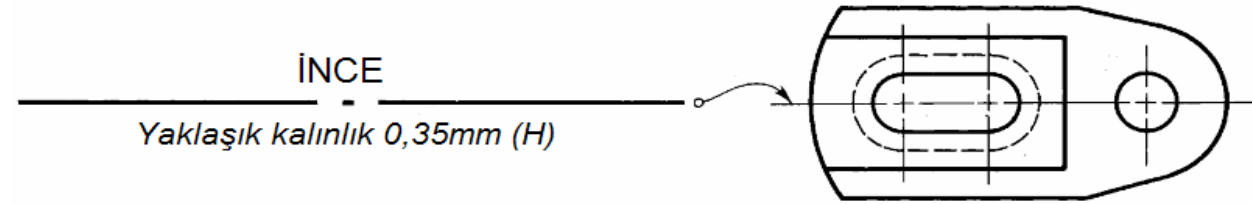
Çizgilerin Kullanımı

- Gizli Ayritlar (Kesikli orta çizgi: 0,5 mm uçlu HB kalem)

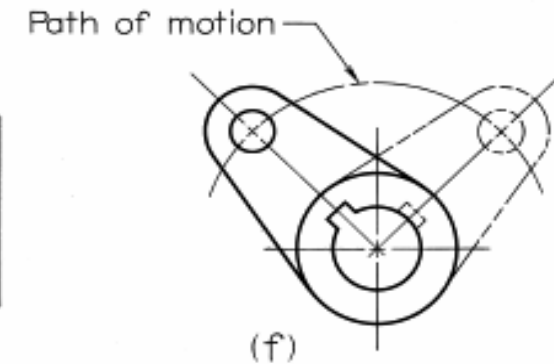
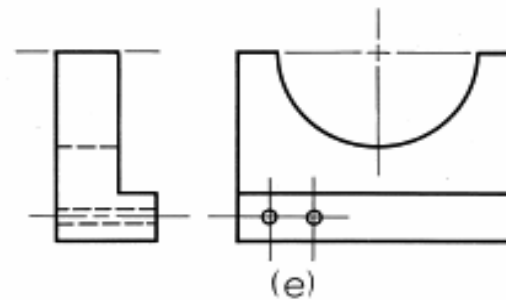
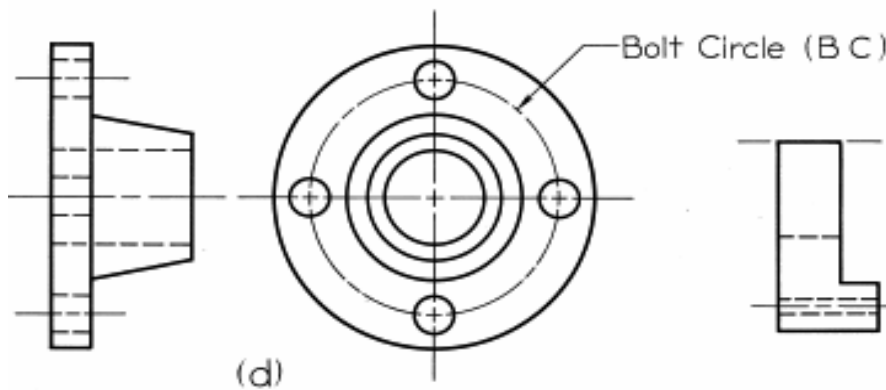
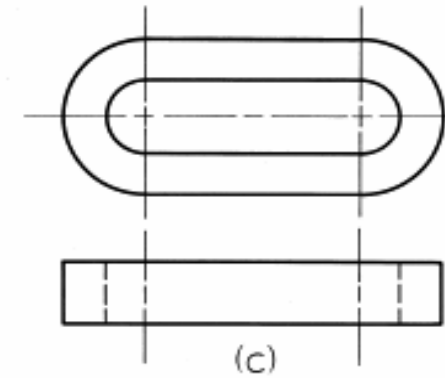
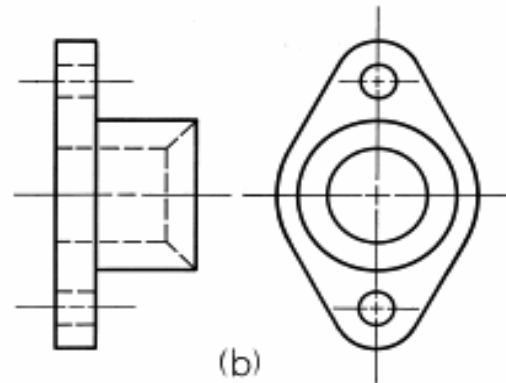
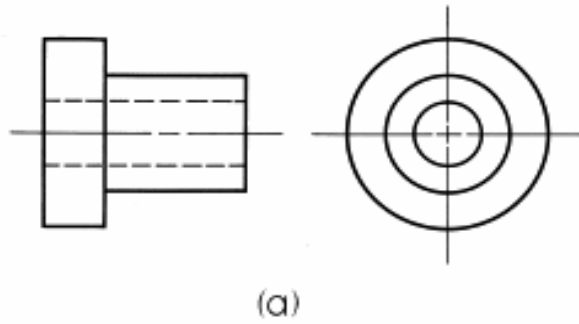


Çizgilerin Kullanımı

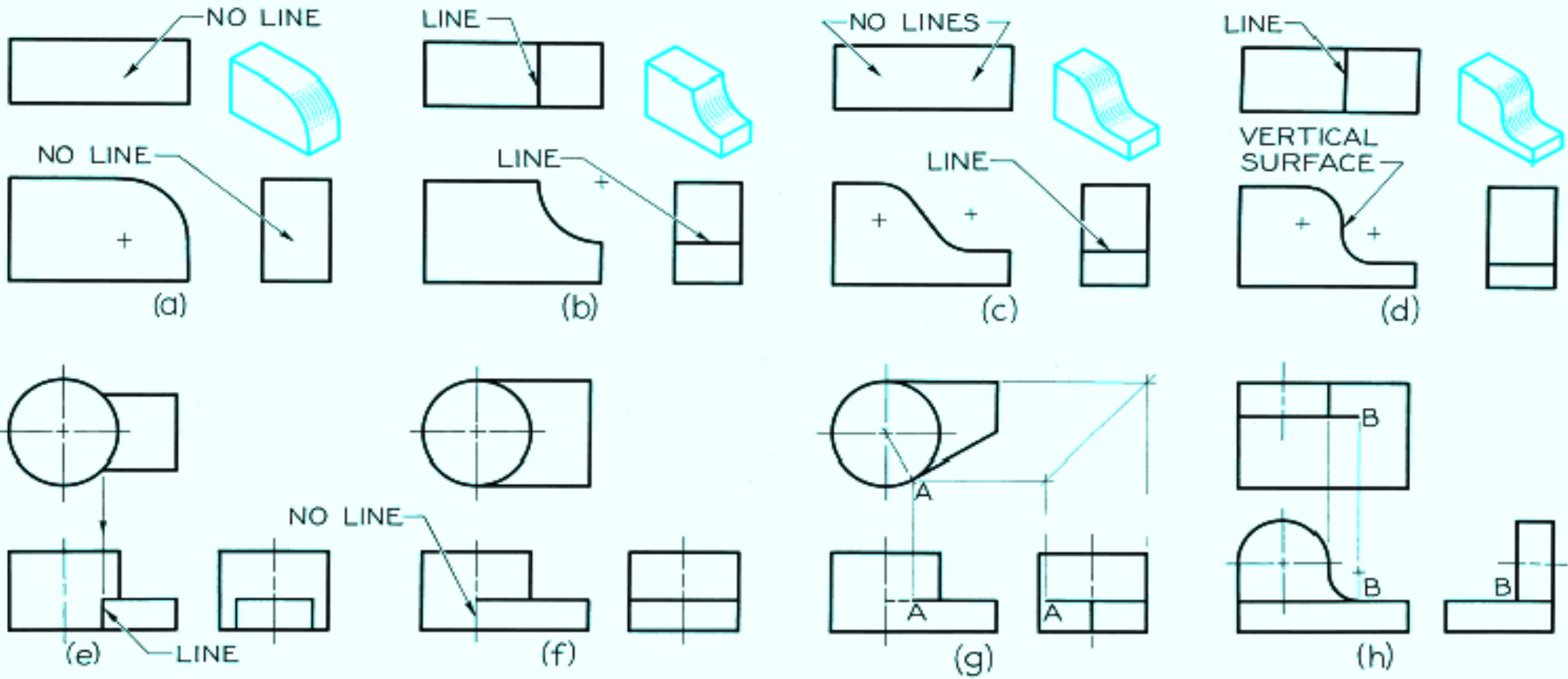
- **Merkez ve eksenler (Noktalı ince çizgi : 0,35 mm uçlu H kalem)**
 - Daire ve yayların merkezleri
 - Eksenler
 - Dairesel hareket yolları



☉ = Center Line

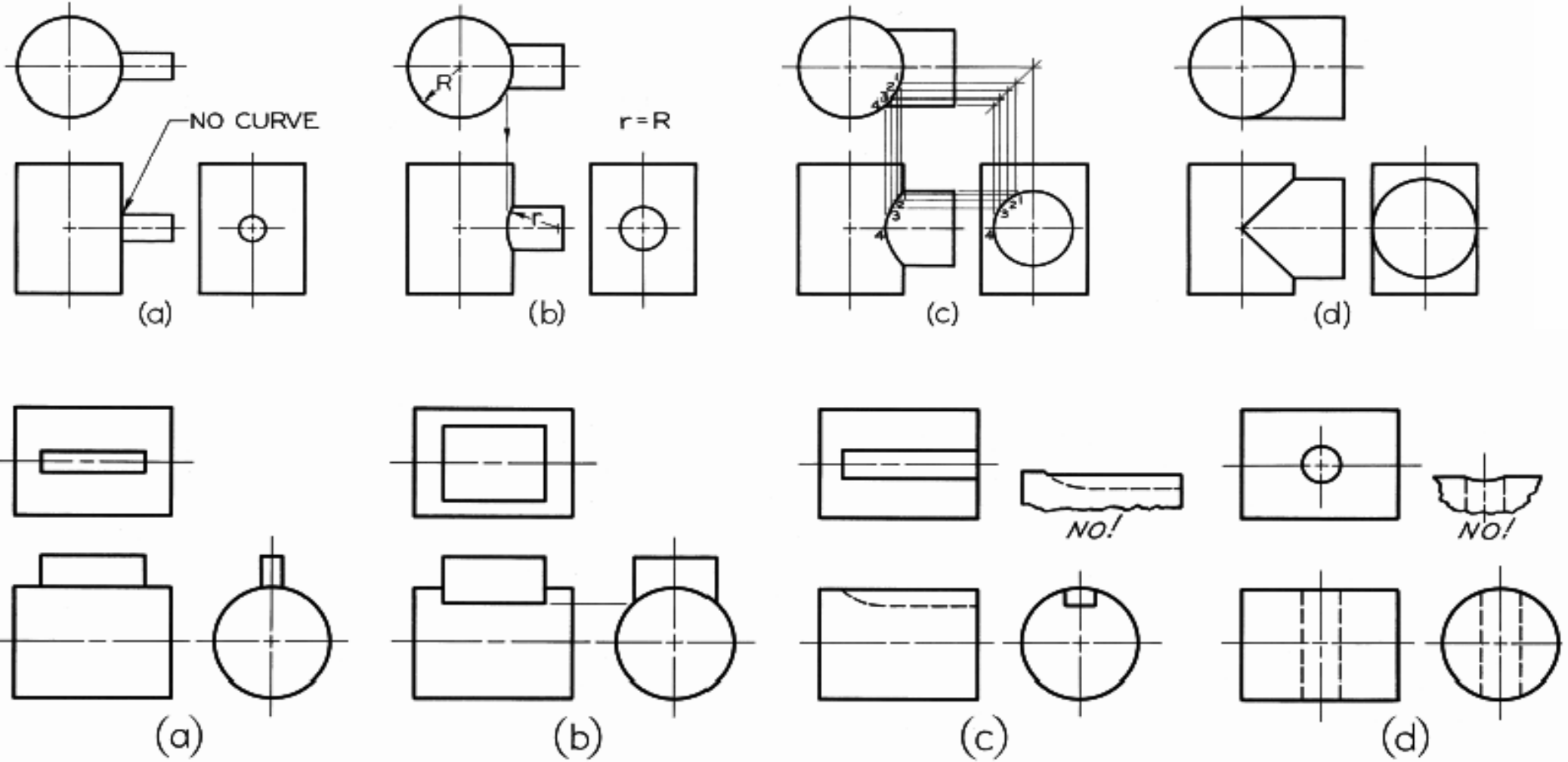


Kesişim ve Teğetler



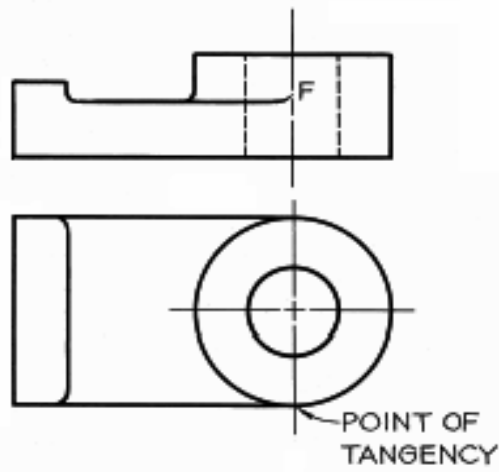
Dikkat! Görünüşler ISO-A' ya göredir.

Silindir ile Kesişmeler

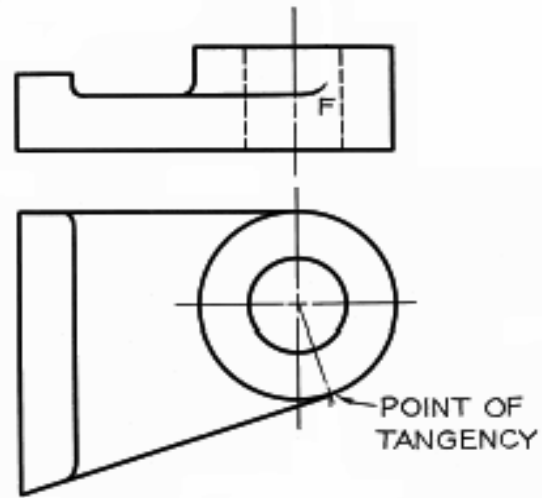


Dikkat! Görünüşler ISO-A' ya göredir.

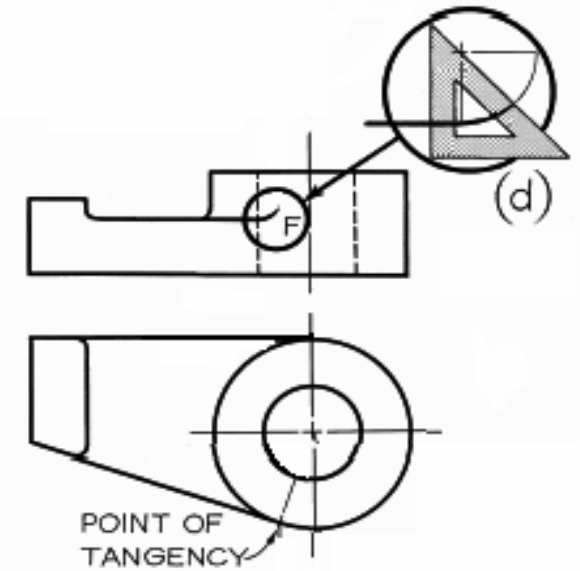
Bitişler (Dairesel)



(a)



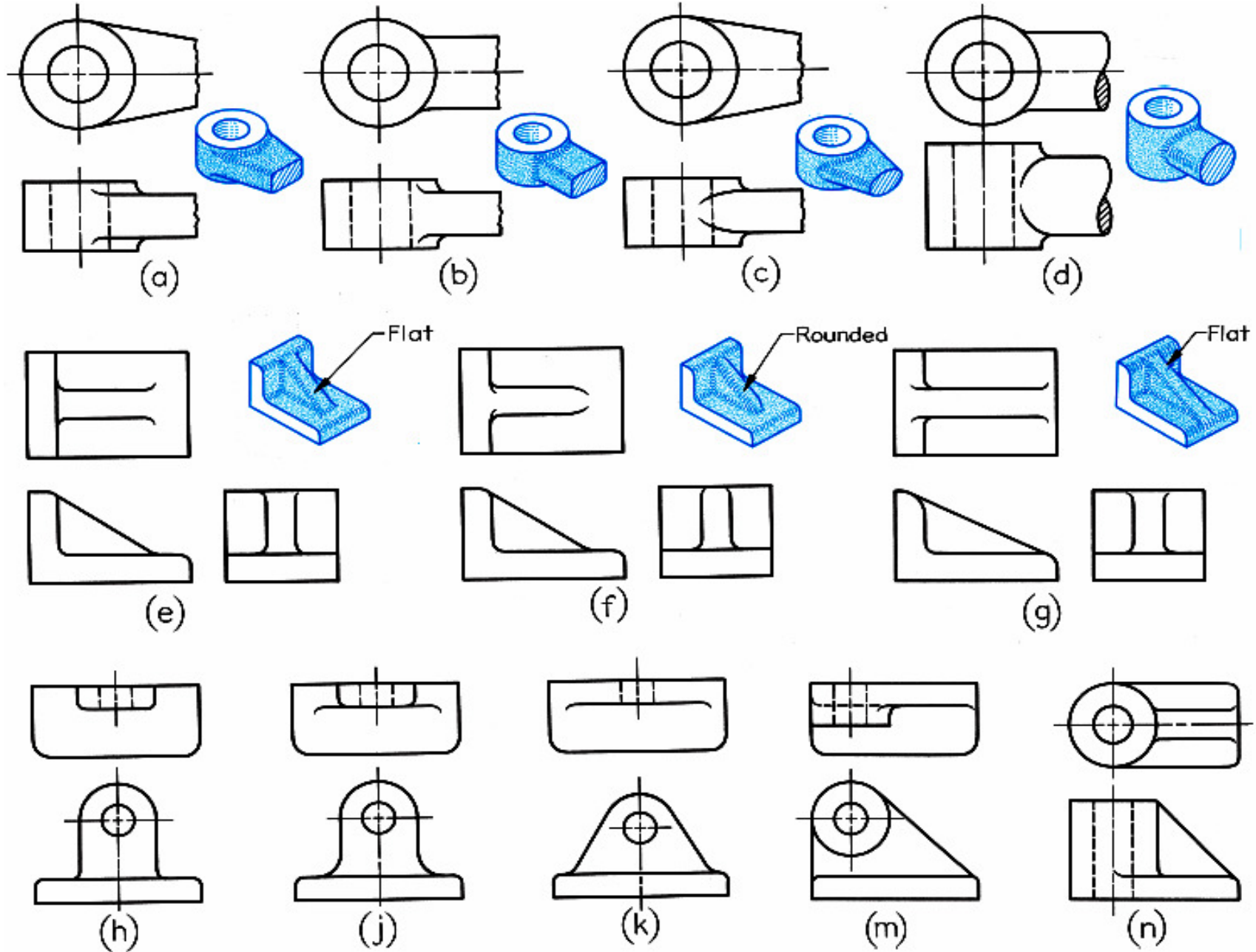
(b)



(c)

(d)

Yuvarlatılmış Hatlar



Dikkat! Görünüşler ISO-A' ya göre dir.

Teğetlerde İzdüşüm

