



MAKARNADAN KÖPRÜ YARIŞMASI

2024

TEKNİK ŞARTNAME

Necmettin Erbakan Üniversitesi
MÜHENDİSLİK FAKÜLTESİ
İNŞAAT MÜHENDİSLİĞİ
Makarnadan Köprü Yarışması 2024

Genel İlkeler

- Yarışmaya katılım için başvuru formunun doldurulması ve son teslim tarihinden önce teslim edilmesi zorunludur. Yarışmaya bireysel katılım yapılacaktır.
- Her öğrenci, şartnamede belirtilen kurallara göre makarnadan köprü yaparak yarışmaya katılabilir.
- Bölüm tarafından her takıma 7 paket fırın makarna verilecektir. Fakat, köprü tasarımında makarna yeterli gelmezse Nuh'un Ankara Makarnasından ilave yapılabilir. Farklı marka ve türde makarnanın kullanılması yasaktır. Diğer malzemelerin (yapıştırıcı, cetvel, makas) temini yarışmacıya aittir.
- Yarışma günü, köprülerin ortasına ağırlık asılarak taşıdığı yük belirlenecektir. Yapısal verimlilik, analitik hesap ve jüri özel ödül puanlarına göre yarışmacıların aldığı toplam puan belirlenecektir.
- Yarışma günü, köprülerin sergilenmesi sırasında jüri ve ziyaretçilere köprü ile ilgili bilgilerin (poster, çizim, yapım aşamalarından fotoğraflar, tasarım şartları) sunumu yarışmacıya aittir.
- Yarışmada ilk 3 yarışmacıya ödül verilecektir.
- Dereceye giren yarışmacıların, ödül almaya hak kazanabilmesi için yarışmaya katıldığı köprüden 1 adet daha yapıp, yarışma tarihinden itibaren 15 gün içerisinde Dr.Öğretim Üyesi Yavuz Yenginar'a teslim etmesi gerekmektedir.
- Şartnamede belirtilmeyen hususlar için Öğr. Gör. Dr. Burak Şahin'den görüş ve teyit alınmalıdır.

Yarışma Takvimi	
Başvuru Tarihi:	22 EKİM 2024 - 31 EKİM 2024
Malzeme Teslimi:	4 KASIM 2024 - 11 KASIM 2024
Yarışma günü:	18 ARALIK 2024 <ul style="list-style-type: none">• 10.00-12.00 Sergi• 13.00-15.30 Yarışma• 15.30-16.00 Ödül Töreni

Ödüller (Ödül sponsorları ileri tarihte açıklanacaktır)

1. yarışmacıya 12000 TL para ödülü verilecektir.
2. yarışmacıya 8000 TL para ödülü verilecektir.
3. yarışmacıya 4000 TL para ödülü verilecektir.

Katkı verenler:



TMMOB
İNŞAAT
MÜHENDİSLERİ
ODASI
KONYA ŞUBESİ



Malzeme Sponsoru:



A. GİRİŞ

Necmettin Erbakan Üniversitesi, Mühendislik Fakültesi, İnşaat Mühendisliği Bölümü tarafından “Makarnadan Köprü Yarışması 2024” isimli bir yarışma düzenlenecektir. Organizasyonda katılımcılar tasarımı ve üretimini kendi yaptıkları makarna maket köprüler ile yarışmaya katılacaklardır. Yarışma, katılımcıların teoride öğrendikleri bilgileri sistematik ve pratik olarak uygulama becerisini gözleme imkânı sunacaktır.

Bundan sonra her sene periyodik olarak düzenlenmesi planlanan bu yarışmanın öğrencilerimize ileriki hayatlarında hatırlayacağı güzel anılar bırakması amacıyla yapılmaktadır.

A.1. Yarışmaya Katılım Koşulları ve Kayıt

- Makarnadan Köprü Yarışması 2024’e katılım ücretsizdir.
- Yarışma tarihinde doğabilecek herhangi bir aksaklık halinde tarih ileriye çekilebilecektir.
- Yarışmaya katılmayı düşünen bütün öğrencilerin ön kayıt yaptırmaları gerekmektedir. Ön kayıtlar İnşaat Mühendisliği Bölümüne (Dr. Öğretim Üyesi Yavuz Yenginar) son başvuru tarihine kadar yapılacaktır.
- Makarnadan Köprü Yarışması 2024’e Necmettin Erbakan Üniversitesi’nin lisans programlarında öğrenim gören İnşaat Mühendisliği öğrencileri yarışmacı olarak katılabilir.
- Yarışmaya katılımlar bireysel olarak yapılacaktır. Her katılımcının maketinin yarışmada bir ismi olmak zorundadır. Ön kayıt esnasında belirlenecek olan maket isimleri kesinlikle siyasi içerik ve kişi kurum veya kuruluşları rencide edici öğeler barındırmamalıdır, aksi takdirde yapmış oldukları ön kayıt geçersiz olacaktır.
- Makarnadan Köprü Yarışması 2024’e katılan tüm yarışmacılara Katılım Belgesi verilecektir.
- Yarışma sonucunda ilk üçe girecek adaylara ödül verilecektir.
- İhtiyaç duyulması durumunda ön eleme yapılacaktır.

A.2. Malzeme Temini

Yarışmacılara 7 Paket Fırın Makarna verilecektir. Katılımcıların ortak hareket etmesi için tek bir markaya ait fırın makarna kullanılacaktır. Katılımcılar maket yapımında kullanılması gereken diğer malzemeleri (yapıştırıcı, cetvel, makas vb) kendileri temin etmelidir.

Yarışma için oluşturulan modelde Bölüm tarafından belirlenen makarnadan başka bir makarna markası/cinsi kullanılamaz. Bağlantı noktaları için herhangi bir yapıştırıcı kısıtlaması bulunmamaktadır, dolayısıyla yapıştırıcı seçimi katılımcıya bırakılmıştır. Oluşturulacak olan modelde sadece verilen makarnalar kullanılabilir. Farklı tip makarna kullanılarak oluşturulan köprüler yarışmaya alınmayacaktır.

B. SINIRLAMALAR

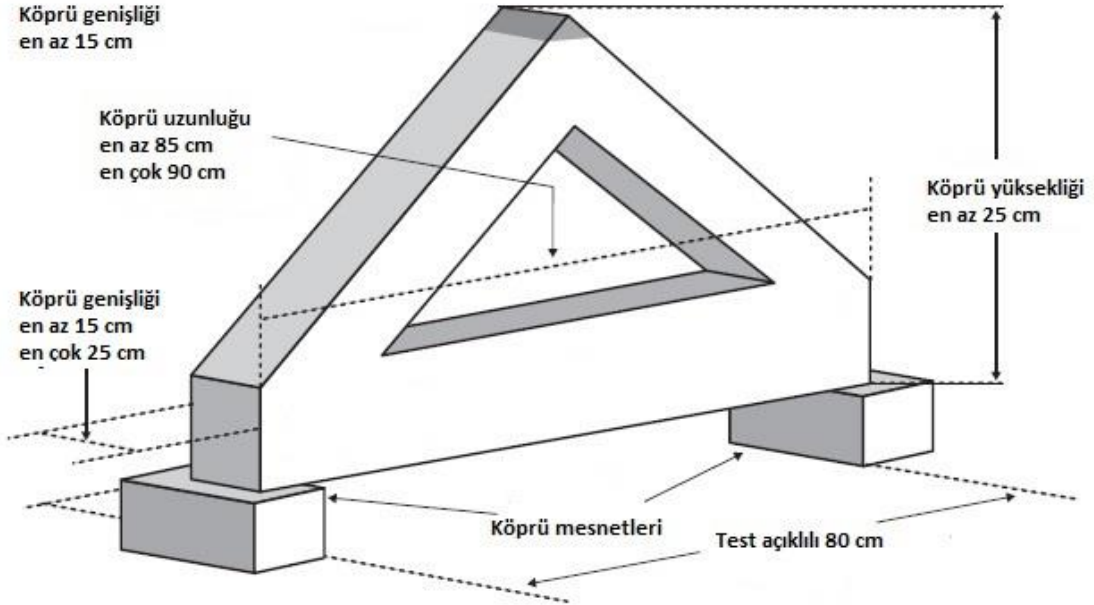
B.1. Malzeme

Öğrencilere teslim edilen Makarna markası dışında kullanılacak makarna köprünün yapısal verimliliği etkileyip diğer yarışma takımlarına karşı haksızlığa sebebiyet vereceğinden farklı markaların kullanılması yasaktır. Yarışmacı gruplara verilenler dışında malzeme kullandığı tespit edilen katılımcılar yarışmaya alınmayacaktır.

B.2. Boyutlar

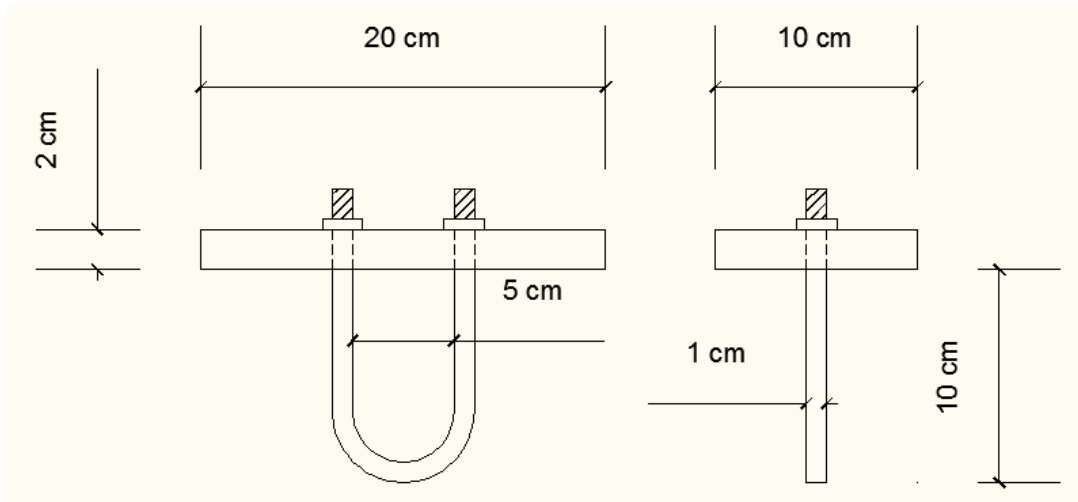
Yarışmacıların oluşturacakları köprülerin boyutları aşağıda verilen kurallara uygun olmalıdır. Boyut şartlarını sağlamayan köprüler yarışma dışı bırakılacaktır.

- Köprü uzunluğu 85-90 cm arasında olmalıdır (Test platformu açıklığı 80 cm).
- Köprü tepe yüksekliği (köprü alt tablasından) en az 25 cm.
- Köprü genişliği en az 15 cm olmak zorundadır.



Şekil 1. Köprü boyutları

Yapılan köprüler birbirlerinden 80 cm uzaklıkta bulunan mesnetlere yerleştirilip sabitlenecektir. Köprülerin orta kısmından yükleme parçasına bağlanan yükleme düzeneğine önceden hazırlanmış ağırlıklar asılacaktır (Bu bağlamda, köprü modellenirken bu maddeyi dikkate alarak, köprü orta noktasına yükleme parçası takılacak şekilde tasarlanması önerilmektedir.) Köprülerin orta noktasından ağırlık asılacak ve köprü kırılıncaya kadar yüklemeye devam edilecektir.



Şekil 2. Yükleme parçası boyutları.

C. PUANLAMA

Makarna köprünün performansı 3 bileşenli bir puanlama sistemi ile belirlenecektir:

- Yapısal verimlik (%60)
- Analitik Hesap (%20)
- Jüri Özel Puanı (%20)

C.1. Yapısal Verimlilik

Yapısal verim oranı,

$$\frac{\text{Köprünün taşıdığı yük}}{\text{Köprünün kendi ağırlığı}}$$

Formülü ile hesaplanacaktır. Yapılan hesaplamalara göre en verimli köprü 60 tam puan alıp diğer köprüler bu rakam üzerinden belirli oranlarda düşürülerek kendi puanını alacaklardır.

Örnek yapısal verimlilik puanlaması				
Takım	Taşıma Kapasitesi (kg)	Köprü Ağırlığı (kg)	Yapısal Verimlik Oranı	Puan
A	24	1	24/1=24	60
B	30	1.5	30/1.5=20	60*(20/24)=50
C	20	1.3	20/1.3=15.38	60*(15.38/24)=38.46

C.2. Analitik Hesap

Yarışmacılar köprüyü tasarladıktan sonra ETABS ya da SAP2000 programı kullanarak köprüyü üç boyutlu modelleyeceklerdir. Modellemede makarna ile ilgili mekanik özellikler literatürden alınabilir. Bu konuda herhangi bir kısıt yoktur ve veri sunulmayacaktır.

Yarışma günü köprülerin sergilenmesi sırasında her yarışmacı köprüsünün taşıma kapasitesini kg olarak tahmin edecek ve jüriye bildirecektir. Analitik hesaplamada

$$\left(1 - \frac{|\text{Köprünün taşıdığı yük (tahmin - gerçekleşen)}|}{\text{Köprünün taşıdığı yük (gerçekleşen)}}\right) \cdot 20$$

kriterine göre bir puanlama yapılacaktır.

C.3. Jüri Özel Puanı

Yarışma günü, İnşaat Mühendisliği Bölümünden 3, İnşaat Mühendisleri Odasından 2 kişi jüride yer alacaktır. Her bir jüri üyesi, yükleme deneyinden önce köprülerin tasarım, işlevsellik, işçilik, sunum, poster vb yönlerden değerlendirecek ve puan verecektir. Jüri Özel Puanı 0-20 puan arasında olacaktır.

Son olarak, yarışmacıların Yapısal Verimlilik, Analitik Hesap ve Jüri Özel Puanlarının toplanması neticesinde yarışma puanları elde edilecektir. Elde edilen bu puana göre yapılan sıralamayla kazananlar belirlenecektir. En yüksek puanı alan 3 kişiye ödül verilecektir.

MAKARNADAN KÖPRÜ YARIŞMASI – 2024

BAŞVURU FORMU

NEÜ Genç-İMO topluluğunun organize ettiği, Makarnadan Köprü yarışmasına katılmak istiyorum. Gereğini bilgilerinize arz ederim.

Katılımcının:

Adı-Soyadı:

Öğrenci Numarası:

Telefon Numarası:

E-mail adresi:

Başvuru tarihi:

İmza:

Köprü adı:

- Başvuru tarihinden yarışma sonuna kadar mesleki etik kurallarına uyacağımı kabul ve taahhüt ederim.
- Uygunsuz davranışlarım olması halinde yarışmadan koşulsuz bir şekilde ayrılacağımı kabul ve taahhüt ederim.
- Yarışmada dereceye girmem halinde, bölümde sergilenmek üzere köprü maketinin aynısından yapıp, belirtilen tarihlerde teslim edeceğimi kabul ederim. Aksi durumda ödülünden feragat edeceğimi taahhüt ederim.